



INTELLIGENT MOTION SYSTEMS, INC.
Excellence in Motion™



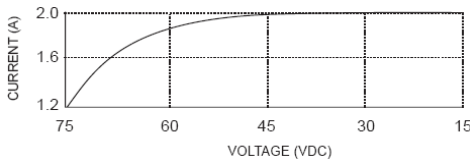
QUICK REFERENCE



전기적 사양

입력 전압 [+V Range]*	+12 ~ +48 / +24 ~ +75 VDC
절연 입력	Sep Clock, Direction & Enable
절연 입력 전압 범위	+5 ~ +24 VDC
스텝 주파수 [최대]	2 MHz
회전 당 스텝	400, 800, 1000, 1600, 2000, 3200, 5000, 6400, 10000, 12800, 25000, 25600, 50000, 51200

* 오른쪽 그래프는 MDrive23에 대한 파워 서플라이 전류 요구 조건을 보여 줍니다. 실제 파워 서플라이 전류는 전압과 부하에 달려 있습니다.



WARNING! MDrive23(-4 버전은 +48 VDC, -7 버전은 +75 VDC)의 최대 입력 전압은 모터 역기전력(Back EMF), 파워 서플라이 리플 및 High Line를 포함합니다.

온도 사양

MDrive23는 두 가지 핵심 구성 요소인 드라이버와 모터로 이루어졌기 때문에, 모터와 전자 회로 양단의 온도 사양에 각별한 주의를 요구합니다. 다음은 MDrive17에 적용되는 최대 온도입니다.

히트 싱크(Heat Sink) 온도	MAX 85°C
모터 온도	MAX 100°C

패러미터

SETUP PARAMETERS				
NAME	FUNCTION	RANGE	UNITS	DEFAULT
MHC	Motor Holding Current	0 to 100	Percent	5
MRC	Motor Run Current	1 to 100	Percent	25
MSEL	Microstep Resolution	2, 4, 5, 8, 10, 16, 25, 32, 50, 64, 125, 128, 250, 256	μSteps Per Step	256

모든 패러미터는 설정 유틸리티를 사용하여 셋팅되며, 구동 중에도 변화시킬 수 있습니다.

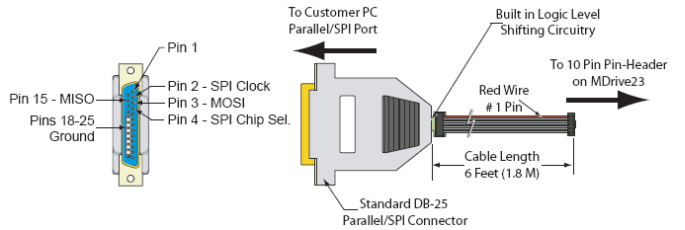
패러미터 셋업 케이블

통신 배선의 필요성을 없애주는 이 케이블은 몇몇 PC 상의 3.3 V 출력 포트를 수용하는 로직 레벨 변환(logic level shifting) 회로를 부착하고 있습니다.

이 케이블은 표준 DB-25 PC 병렬/SPI 포트를 MDrive23의 10핀 pin-header(P2)에 쉽게 연결하도록 합니다. 케이블 주문 번호는 MD-CC100-000입니다.



MD-CC100-000
Parameter Setup Cable



WARNING! 호전원 인가시에는, MD-CC100-000 패러미터 셋업 케이블을 연결하거나 분리하지 마십시오.

커넥터 핀 정보

커넥터 P1: 터미널 P 타입과 리드선 타입

PIN	FLYING LEAD	WIRE SIZE	FUNCTION
1	White	AWG 22	+5VDC OPTOCOUPLER SUPPLY*
2	-	-	NOT CONNECTED
3	Orange	AWG 22	STEP CLOCK INPUT
4	Blue	AWG 22	CW / CCW DIRECTION INPUT
5	Brown	AWG 22	ENABLE INPUT
6	Black	AWG 20	POWER GROUND
7	Red	AWG 20	+V (+12 TO +48 VDC) +V (+24 TO +75 VDC)

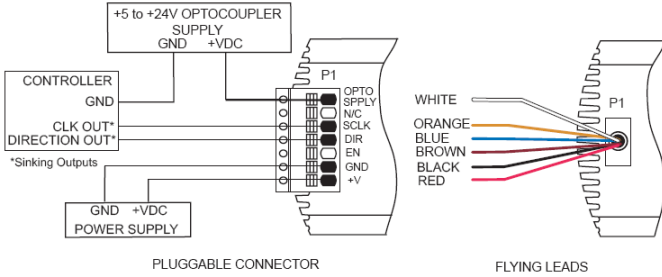
커넥터 P2: 10핀 Pin-Header [SPI]

PIN	WIRE SIZE	FUNCTION
4	AWG 22	CHIP SELECT
5	AWG 22	GROUND
6	AWG 22	+5 VDC OUTPUT
7	AWG 22	MASTER OUT - SLAVE IN
8	AWG 22	CLOCK
10	AWG 22	MASTER IN - SLAVE OUT

NOTE: 핀 정보가 없는 것은 연결하지 않는 핀입니다.

WARNING! 만일 옵토커플러 서플라이가 +5 VDC를 넘는다면, 전류 제한 저항(current limiting resistor)이 연결되어야 합니다. (자세한 사항은 MDrive 매뉴얼을 참조하십시오)

MDrive23 인터페이스



WARNING!
 PC의 병렬/SPI 포트는 다음 중 하나로 셋팅되어야 합니다.
 * Output only *bi-directional *EPP(Extended Parallel Port)
 병렬 포트 PC의 바이오스에서 구성됩니다.
 이를 변화시키고자 한다면, PC 공급자에게 문의하십시오.

WARNING!
 전원 인가 시, 파워 리드를 연결하거나 분리하지 마십시오.
 DC 파워 서플라이를 차단하려 할 때에는, AC 파워단을 분리하십시오.
 배터리 작동 시스템을 위해서는 아크와 고전압 스파크를 막기 위해 파워 스위치 사이에 "transient suppressor"를 연결하십시오.

엔코더 타입

MDrive23은 엔코더가 이용 가능하며, 이용 가능한 라인 카운터는 100, 200, 250, 400, 500, 1000, 2000입니다.

1000 라인을 제외한 모든 엔코더는 인덱스 마크를 지원합니다.

엔코더 피드백 이용은 IMS MicroLYNX 또는 PLC와 같은 컨트롤러를 필요로 합니다.

엔코더는 100kHz의 최대 출력 주파수를 가집니다.

엔코더 핀 할당 정보

SINGLE-END	
1	GROUND
2	INDEX
3	CHANNEL A
4	+5 VDC INPUT
5	CHANNEL B

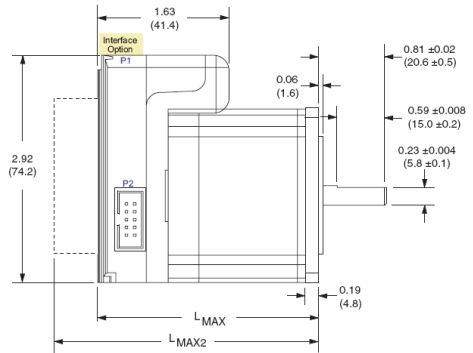
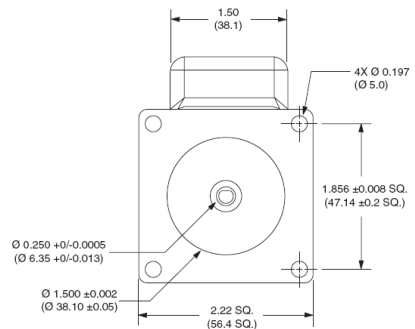
NOTE: Use AWG 24 wire.

DIFFERENTIAL	
1	NO CONNECT
2	+5 VDC INPUT
3	GROUND
4	NO CONNECT
5	CHANNEL A -
6	CHANNEL A +
7	CHANNEL B -
8	CHANNEL B +
9	INDEX -
10	INDEX +

기구적 사양

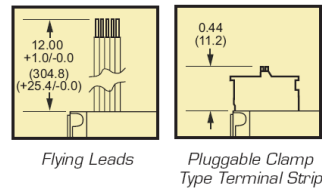
Rotary MDrive23: Single Shaft, Encoder and Control Knob

Dimensions in inches (mm)



Length in Inches (mm)	L-MAX		L-MAX2	
	SINGLE SHAFT VERSION	CONTROL KNOB OR ENCODER VERSION	SINGLE SHAFT VERSION	CONTROL KNOB OR ENCODER VERSION
Size 2218	2.63 (66.8)	3.35 (85.1)	3.00 (76.2)	4.57 (116.1)
2222	3.00 (76.2)	3.70 (94.0)	3.86 (98.0)	4.57 (116.1)
2231	3.86 (98.0)	4.57 (116.1)		

Interface Options



MDrive23: Linear Actuator

Dimensions in inches (mm)

