

MDRIVE 23™ MOTOR+DRIVER



CARACTERISTIQUES

- Moteur NEMA 23 intégrant un Driver (translateur) Micropas
- Tension d'alimentation de +12 à +48 VDC ou +24 à +75 VDC
- Bas prix
- Extrêmement compact
- Entrées logiques optoisolées
- Réduction de courant automatique
- Configurable:
 - Courant du moteur en rotation et à l'arrêt
 - Résolution en Micropas jusqu' à 256 Micropas par pas entier
- Configurations disponibles:
 - axe simple*
 - axe linéaire (vis intégrée)
 - codeur optique monté en usine*
 - double sortie d'arbre avec bouton pour positionnement manuel *
- Disponible en 3 longueurs de rotor*
- Le courant et la résolution peuvent être changés à la volée
- Alimentation unique
- Interface par connecteurs débrochables ou, en option, par sortie fils de longueur 12" (305 mm)
- Logiciel utilisateur graphique pour une configuration rapide et facile

*Moteur rotatif seulement

DESCRIPTION

Le MDrive NEMA 23 est constitué d'un moteur fort couple intégrant un Driver. Il est idéal pour les concepteurs recherchant la simplicité d'un moteur possédant son électronique de commande embarquée, mais en économisant le coût d'un indexeur sur chaque axe. Le MDrive23 laisse ainsi la

possibilité au concepteur du système de choisir le meilleur système de contrôle. L'électronique intégrée du MDrive23 élimine le besoin d'utilisation de câbles moteur cheminant à travers la machine, réduisant, de ce fait, les problèmes dus au bruit électrique.

Le MDrive23 utilise un moteur 1.8° (200 pas par tour) de taille de bride normalisée NEMA 23 (56.39 mm), combiné avec un Driver micropas qui accepte 14 possibilités de résolutions différentes, de 1/2 à 256 micropas par pas entier. Les paramètres d'installation sont la résolution en Micropas et les courants en rotation et à l'arrêt du moteur. Ces paramètres peuvent être changés à la volée ou envoyés puis sauvegardés dans la mémoire non volatile grâce à l'utilisation d'un logiciel graphique simple, fourni avec le produit. Ceci permet d'éliminer l'utilisation de résistances ou d'interrupteurs externes. Les paramètres sont changés par un port SPI, situé sur le connecteur P2. La gamme de la tension d'alimentation du MDrive23 est de +12 à +48 VDC ou +24 à +75 VDC.

Le MDrive23 est modulable et compact et est disponible en différentes configurations permettant de répondre au besoin du système. Les options sont: un axe simple, un moteur rotatif avec double sortie d'arbre avec un codeur optique ou un bouton de rotation manuel, ou un axe linéaire avec une vis à bille intégrée. Le MDrive23 rotatif est disponible en trois longueurs de rotor différentes: 18, 22 & 31. Les connections peuvent se faire soit par un connecteur débrochable 7 positions ou soit, en

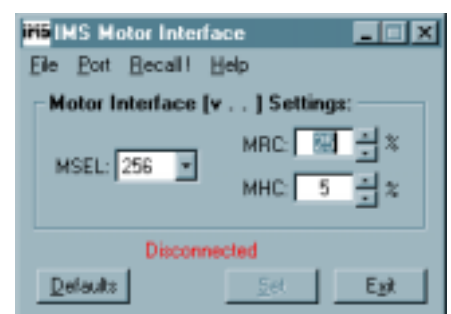
option, par des fils de longueur 12" (305 mm).

Le MDrive23 est une solution compacte, puissante et bas prix qui réduira le coût du système, et le temps de conception et d'installation pour une large gamme d'applications utilisant des moteurs pas à pas.

OUTIL DE CONFIGURATION

L'outil de configuration IMS du MDrive est un logiciel graphique utilisateur facile à installer et à utiliser à partir du port parallèle de votre ordinateur. Ce logiciel est inclus dans le CD envoyé avec le produit ou peut être téléchargé sur www.imshome.com. Un câble de configuration optionnel est aussi disponible pour faciliter la connexion et la configuration de tous les produits MDrive. Les caractéristiques du logiciel sont les suivantes:

- Installation facile.
- Configuration de communication automatique.
- Pas de possibilité d'entrer des valeurs hors limites.
- Affichage de la gamme des valeurs possibles pour chaque option.
- Facilité d'emploi grâce à un écran unique (voir ci-dessous).



Le logiciel IMS est simple d'utilisation grâce à son écran unique permettant de configurer le MDrive.

MDRIVE 23™

MOTOR+DRIVER

CONTROLEUR DE VITESSE



CARACTERISTIQUES

- Moteur NEMA 23 intégrant un Driver Micropas et un contrôleur de vitesse (oscillateur)
- Tension d'alimentation de +12 à +48 VDC ou +24 à +75 VDC
- Oscillateur digital permettant un contrôle de vitesse très précis
- Bas prix
- Extrêmement compact
- Configurations disponibles:
 - axe simple*
 - axe linéaire (vis intégrée)
 - codeur optique monté en usine*
 - double sortie d'arbre avec bouton de positionnement manuel*
- Disponible en 3 longueurs de rotor*
- Configuration électronique (évite les potentiomètres):
 - Courant moteur en rotation et à l'arrêt
 - Accélération / Décélération
 - Vitesse Initiale et Maximale
 - Résolution jusqu'à 256 Micropas par pas entier
- 2 modes de fonctionnement: Bidirectionnel ou unidirectionnel
- L'entrée de contrôle de vitesse accepte des entrées 0-5 VDC, PWM ou 4-20 mA, toutes avec un point milieu programmable
- Alimentation unique
- Interface par connecteurs débrochables ou, en option, par sortie fils de longueur 12" (305mm)
- Logiciel utilisateur graphique pour une installation rapide et facile

*Moteur rotatif seulement

DESCRIPTION

Le MDrive23 avec contrôleur de vitesse propose, aux concepteurs de systèmes, un contrôleur de vitesse bas prix intégré dans un moteur fort couple taille NEMA 23 avec un Driver Micropas de +12 à +48 VDC ou +24 à +75 VDC.

Le contrôleur de vitesse MDrive23 possède un oscillateur digital permettant un contrôle de vitesse précis avec une fréquence de sortie pouvant aller jusqu'à 100 Kilohertz. La sortie en fréquence varie en fonction du niveau de tension, de courant ou de la largeur de l'impulsion vue sur l'entrée de contrôle de vitesse, configurée sur le produit par le programme utilitaire inclus.

Il y a 2 modes basiques de fonctionnement: bidirectionnel et unidirectionnel. Dans le mode bidirectionnel, la vitesse et le sens de rotation sont tous les deux commandés par l'entrée analogique de contrôle de vitesse. Dans le mode unidirectionnel, seule la vitesse est contrôlée par cette entrée, le sens étant contrôlé par une entrée digitale séparée.

Le contrôleur de vitesse MDrive23 possède 12 paramètres de fonctionnement qui sont paramétrés par le logiciel de configuration. Celui-ci permet à l'utilisateur de configurer tous les paramètres opérationnels du MDrive23 et de les sauvegarder dans la mémoire non-volatile.

Le contrôleur de vitesse MDrive23 est modulable et compact et est disponible en différentes configurations permettant de répondre au besoin du système. Les options sont: un axe simple, un moteur rotatif avec double sortie d'arbre avec un codeur optique ou un bouton de rotation manuelle, ou un axe linéaire avec une vis à bille intégrée. Le MDrive23 rotatif est disponible en trois longueurs de

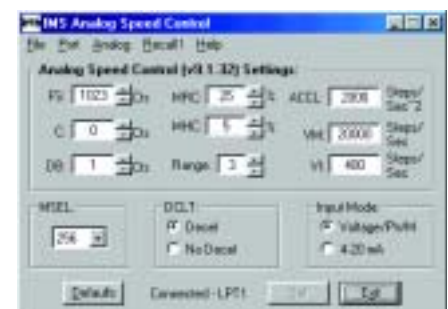
rotor différentes: 18, 22 & 31. Les connections peuvent se faire soit par un connecteur débrochable 7 positions ou soit, en option, par des fils de longueur 12" (305 mm).

OUTIL DE CONFIGURATION

L'outil de configuration IMS du contrôleur de vitesse MDrive est un logiciel utilisateur graphique facile à installer et à utiliser à partir du port parallèle de votre ordinateur. Ce logiciel est inclus dans le CD envoyé avec le produit ou peut être téléchargé sur www.imshome.com.

Les caractéristiques du logiciel sont les suivantes :

- Installation facile.
- Configuration de communication automatique.
- Pas de possibilité d'entrer des valeurs hors limites.
- Affichage de la gamme des valeurs possibles pour chaque option.
- Facilité d'emploi grâce à un écran unique (voir ci-dessous).



Un câble optionnel est disponible pour connecter et configurer tous les produits MDrive .

SPECIFICATIONS DU MDRIVE23 MICROPAS

SPECIFICATIONS ELECTRIQUES

Tension d'alimentation (+V) +12 à +48 / +24 à +75 VDC
 Entrées isolées Horloge, Sens & Validation
 Fréquence des pas (Max) 2 MHz
 Nombre de pas par tour 400, 800, 1000, 1600, 2000,
 3200, 5000, 6400, 10000, 12800,
 25000, 25600, 50000, 51200
 Protection Thermique

PARAMETRES

PARAMETRES D'INSTALLATION				
PARAM	FONCTION	GAMME	UNITE	DEF
MHC	Courant à l'arrêt	0 à 100	%	5
MRC	Courant en rotation	1 à 100	%	25
MSEL	Résolution en Micropas	2, 4, 5, 8, 10, 16, 25, 32, 50, 64, 125, 128, 250, 256	Micropas par pas	256

Tous les paramètres sont entrés en utilisant le logiciel de configuration et peuvent être changés à la volée. Le câble de connection est recommandé avec la première commande.

SPECIFICATIONS DU MDRIVE23 VERSION CONTROLE DE VITESSE

SPECIFICATIONS ELECTRIQUES

Tension d'alimentation du contrôle vitesse 0 à 5 VDC
 Résolution A/D 10 bits
 Résistance du potentiomètre du contrôle de vitesse 10 k Ohms
 Tension d'alimentation (+V) +12 à +48 / +24 à +75 VDC
 Stop/Start, Sens (niveau bas d'entrée) 0 à +1.5 VDC
 Stop/Start, Sens (niveau haut d'entrée) + 3.0 à 5.0 VDC
 Résistance de Pull-up (au +5 VDC) Stop/Start, Sens ... 4.99 k Ohms

PARAMETRES

PARAMETRES D'INSTALLATION				
PARAM	FONCTION	GAMME	UNITE	DEF
ACCL	Accel/Décél	2000 à 100000	pas/sec ²	2000
C	Centre Joystick	0 à 1022	points	0
DB	Deadband	0 à 255	points	1
DCLT	Type Décél	Décél = ACCL / Pas de Décél	-	Décél
FS	Pleine Echelle	1 à 1023	points	1023
MHC	Courant à l'arrêt	0 à 100	%	5
MRC	Courant en rotation	1 à 100	%	25
MSEL	Résolution en Micropas	2, 4, 5, 8, 10, 16, 25, 32, 50, 64, 125, 128, 250, 256	µpas par pas	256
RANGE	Gamme VI/VM	1 à 8	-	3
VI	Vitesse Initiale	1 à 100000	pas/sec	400
VM	Vitesse Maximale	1 à 100000	pas/sec	20000

Tous les paramètres sont entrés en utilisant le logiciel de configuration et peuvent être changés à la volée. Le câble de connection est recommandé avec la première commande.

SIGNIFICATIONS DES BORNES

CONNECTEUR P1		
Borne #	Fils	Fonction
1	Blanc	Alimentation +5 VDC Optocoupleur
2	—	Non Connecté
3	Orange	Entrée Horloge
4	Bleu	Entrée Sens HOR / ANTIHOR
5	Marron	Entrée Validation
6	Noir	Masse Puissance
7	Rouge	+V (+12 à +48 / +24 à +75 VDC)

P2 (SPI) - 10 BROCHES	
4	Selection Chip
5	Masse
6	Sortie +5 VDC
7	Sortie Maître - Entrée Esclave
8	Horloge
10	Entrée Maître - Sortie Esclave

SIGNIFICATIONS DES BORNES

CONNECTEUR P1		
Borne #	Fils	Fonction
1	Violet	Entrée Start/Stop
2	Bleu	Entrée Sens
3	Vert	Entrée Analogique (POT 10k)*
4	Jaune	Sortie +5 VDC (POT 10k)*
5	Gris	Masse Logique (POT 10k)*
6	Noir	Masse Puissance
7	Rouge	+V (+12 à +48 / +24 à +75 VDC)

P2 (SPI) - 10 BROCHES	
4	Selection Chip
5	Masse
6	Sortie +5 VDC
7	Sortie Maître - Entrée Esclave
8	Horloge
10	Entrée Maître - Sortie Esclave

*Produit recommandé: Potentiomètre 10 k Ohm, ½ W, même type que Bourns 53AAA-B28-B15. Disponible chez Digikey (P/N 53AAA-B28-B15-ND) et Newark Electronics (Stock No 90F6563).

SPECIFICATIONS COMMUNES DU MDRIVE23

SIGNIFICATIONS DES BORNES CODEUR

CODEUR – Simple	
1	Masse
2	Index
3	Canal A
4	Entrée +5 VDC
5	Canal B

CODEUR – Différentiel	
1	Masse
2	Entrée +5 VDC
3	Direction (sortie)
4	Standby -
5	Canal A -
6	Canal A +
7	Canal B -
8	Canal B +
9	Index -
10	Index +

Connecteurs codeur recommandés:

Codeur Simple (ES)

Dupont/Berg 78211-005⁽¹⁾, 65039-032 (utiliser des bornes à ressort à fort serrage Mini PV [48257-000], 22-36 AWG)

Molex/Waldom 50-57-9005 (serie 2695) (utiliser des bornes à fort serrage 16-02-1125 [serie 2759], 22-30 AWG)

AMP 103975-4⁽³⁾

Codeur Différentiel (ED)

3M 89110-0101^(1,2), 89110-0001⁽²⁾

AMP 101798-3⁽³⁾, 87456-6, 101787-1⁽¹⁾, 11918-1, 746228^(1,2), 746290-1⁽²⁾

Amphenol 842-812-1022-118⁽²⁾, 842-812-1033-118^(1,2)

Dupont/Berg 65043-032, 71602-010^(1,2)

Robinson Nugent IDS-C10NPK-TR⁽²⁾, IDS-C10PK-TR^(1,2)

Thomas & Betts 622-1000⁽²⁾, 622-1030^(1,2)

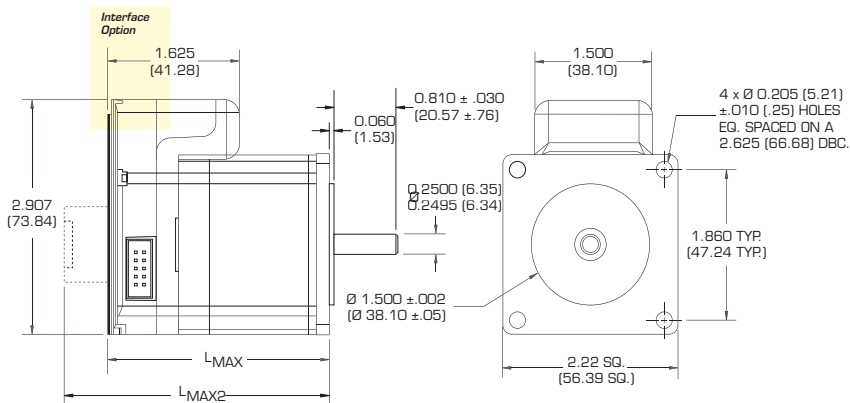
Molex/Waldom 22-55-2101

(1) Polarisé; (2) Câble Plat IDC; (3) IDC (Connecteurs à fort serrage recommandés)

SPECIFICATIONS MECANQUES

Dimensions en pouces (mm)

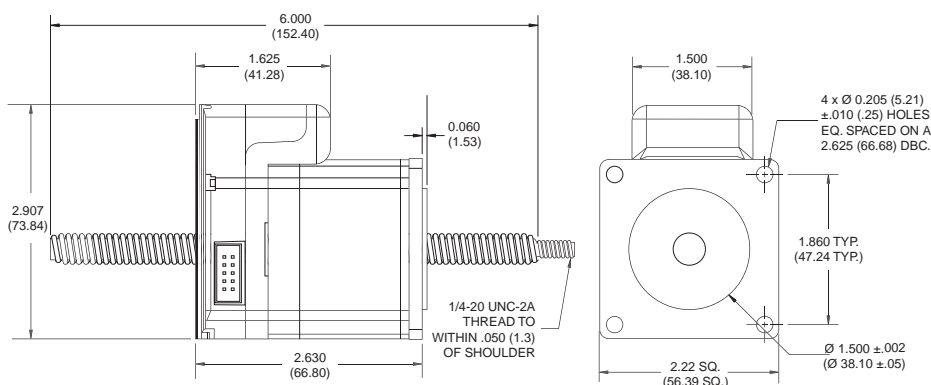
MDrive23 Rotatif: Simple axe, codeur & bouton de contrôle manuel



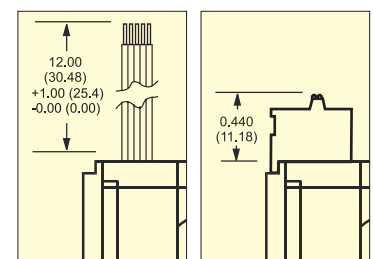
L _{MAX} Table	
Dimensions en Pouces (mm)	
Taille	Rotatif
2218	2.630 (66.80)
2222	3.090 (78.49)
2231	3.970 (100.84)

L _{MAX2} Table	
Dimensions en Pouces (mm)	
Taille	Codeur Simple ou Bouton Manuel
2218	3.086 (78.38)
2222	3.546 (90.07)
2231	4.426 (112.42)
Taille	Codeur Différentiel
2218	3.2801 (83.31)
2222	3.750 (95.25)
2231	4.620 (117.359)

MDrive23 Linéaire



Options d'interface – Toutes versions



Fils

Connecteur débrochable

SPECIFICATIONS MOTEUR

MD2218

Couple de maintien oz-in (N-cm) 100 (71)
 Couple résiduel oz-in (N-cm) 2.0 (1.4)
 Inertie Rotor oz-in-sec² (kg-cm²) 0.0020 (0.1412)
 Poids (Moteur + Driver) oz (gm) 20.2 (572.6)

MD2222

Couple de maintien oz-in (N-cm) 150 (106)
 Couple résiduel oz-in (N-cm) 3.0 (2.12)
 Inertie Rotor oz-in-sec² (kg-cm²) 0.0035 (0.2472)
 Poids (Moteur + Driver) oz (gm) 27.2 (771.1)

MD2231

Couple de maintien oz-in (N-cm) 250 (177)
 Couple résiduel oz-in (N-cm) 5.0 (3.53)
 Inertie Rotor oz-in-sec² (kg-cm²) 0.0061 (0.4308)
 Poids (Moteur + Driver) oz (gm) 40.2 (1139.7)

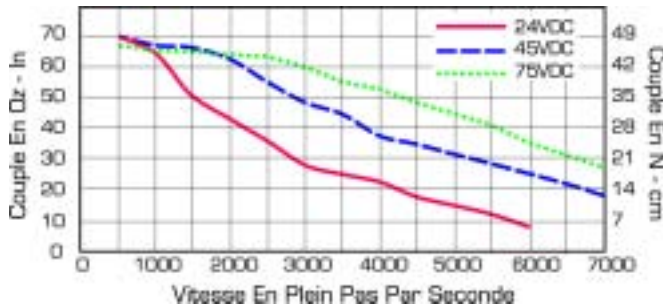
Linéaire

Poids (sans vis) oz (gm) 20.4 (578.3)
 Force maximum lbs (kg) 200 (90.7)
 Deflection maximum de la vis ±1°

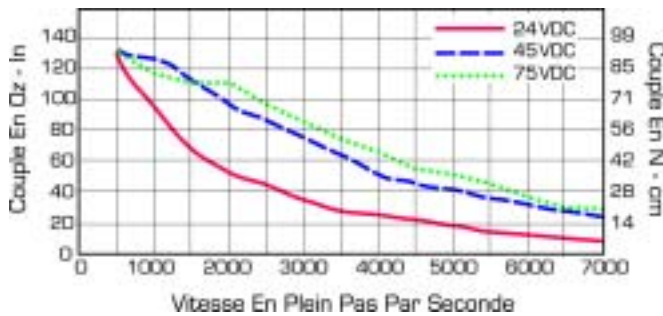
COURBES DE COUPLE - VITESSE

Moteur Rotatif

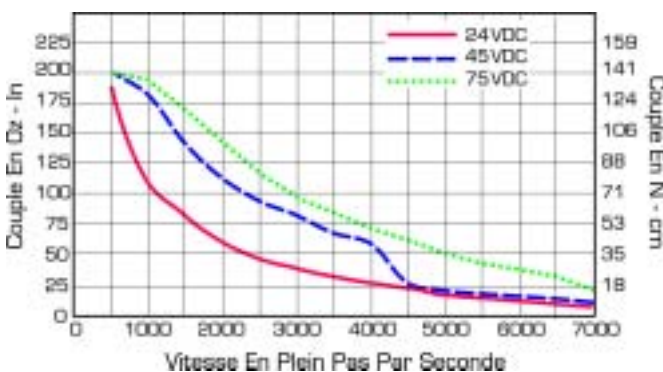
MD2218



MD2222



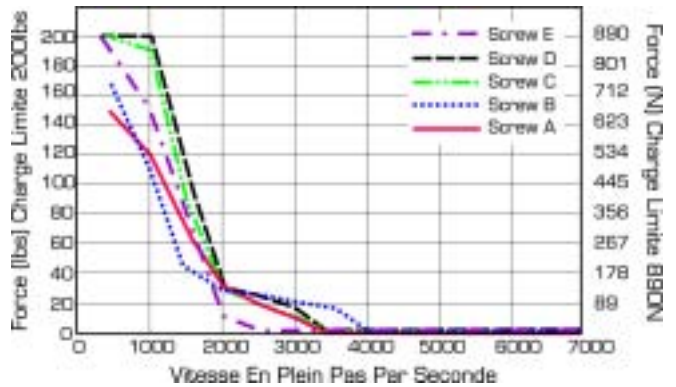
MD2231



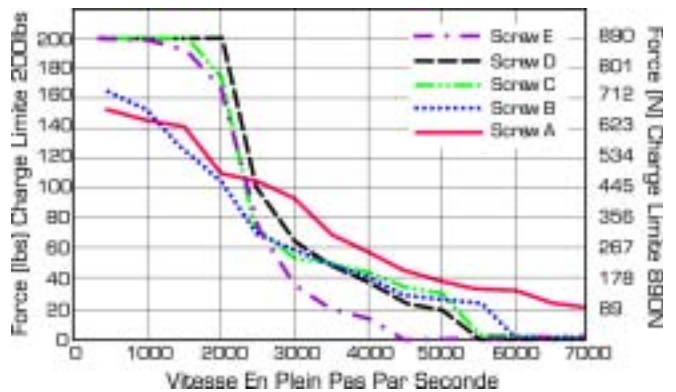
COURBES DE FORCE - VITESSE

Linéaire

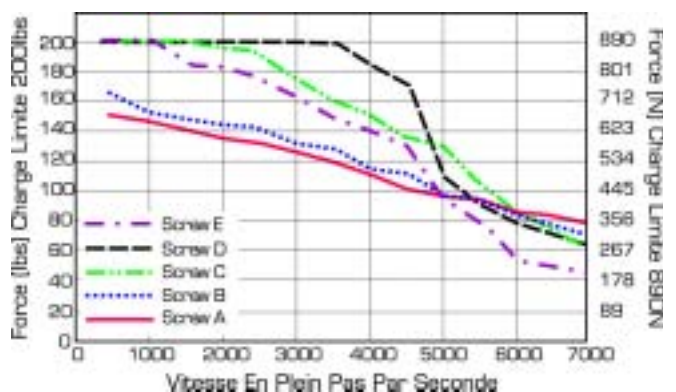
24 VDC



45 VDC



75 VDC



OPTIONS

Les éléments en stock sont indiqués en caractères gras italiques. Les autres peuvent avoir des délais plus longs.

CABLE DE CONFIGURATION DES PARAMETRES

Un accessoire bas prix qui évite à l'utilisateur de fabriquer lui même son câble. Avec ce câble, est livré un circuit de commutation logique permettant d'être compatible avec les ports 3.3v de certains PC. Les connecteurs de ce câble se connectent directement sur le port parallèle DB-25 du PC et sur le connecteur 10 points P2 du MDrive23.

La référence du câble est: **MD-CC100-000**

VERSION BOUTON DE CONTROLE MANUEL

Le MDrive23 est disponible avec un bouton monté en usine pour un positionnement manuel du moteur.

VERSION CODEUR MONTE EN USINE

Le MDrive23 est disponible avec un codeur optique monté en usine.

Nombre de points disponibles: 100, **200**, 300, **500**.

Les codeurs sont disponibles en version simple ou différentielle. Tous les codeurs ont un signal d'index.

VERSION LINEAIRE

Le MDrive23 avec vis à bille intégrée est disponible avec les valeurs de distance par pas entier suivantes:

Vis A 0.001" (0.0254) / pas entier

Vis B 0.00083" (0.021082) / pas entier

Vis C 0.0005" (0.0127) / pas entier

Vis D 0.0004167" (0.0105841) / pas entier

Vis E 0.0003125" (0.0079375) / pas entier

Des versions linéaires externes sont aussi disponibles. Consulter l'usine pour plus d'informations.

Le MDrive23 a, en standard, une vis de longueur 6" (152.4 mm) plus la longueur de sa tête de montage filetée. Des longueurs spéciales sont possibles dans la gamme de 2.0" à 24.00". Ces longueurs spéciales ne comprennent pas la tête de montage.

INFORMATIONS DE COMMANDE

Basic MDrive23		OPTIONS	
Ajouter UNE des options ci-dessous à la référence du MDrive de base			
Les articles en stock sont indiqués en caractères gras italiques. Les autres peuvent avoir des délais plus longs.			
<p>MDrive avec bouton de contrôle</p> <p>N</p>		<p>Exemple #2: MDMP2222-7N Ajoute un bouton de contrôle sur l'exemple #1.</p>	
<p>Codeur monté en usine</p> <p>E</p> <p>S = Simple D = Différentiel</p> <p>Nombre de points: 100, 200, 300, 500</p>		<p>Exemple #3: MDMP2222-7ED500 Ajoute un codeur différentiel 500 points sur l'exemple #1.</p>	
<p>MDrive23 linéaire†</p> <p>L</p> <p>Type de vis A = 0.001" B = 0.00083" C = 0.0005" D = 0.0004167" E = 0.0003125"</p> <p>Longueur spéciale Gamme de 2.0" to 24.0" Format XX.X ex. 08.5 pour une vis de 8.5" (longueur standard = 6.0")</p>		<p>Exemple #4: MDMP2218-4LC105 MDrive23 linéaire micropas alimentation en +48 VDC avec une vis de 0.0005" par pas entier longueur spéciale de 10.5"</p> <p>Note: Le MDrive linéaire est uniquement disponible en longueur de rotor 18</p>	

*Les 2 parties du connecteur sont fournies avec le MDrive23 version connecteur.

†MDrive23 linéaire est uniquement disponible en longueur de rotor 18. (MDXX2218-XXLX)

IMS™ INTELLIGENT MOTION SYSTEMS, INC.
Excellence in Motion™

P.O. Box 457, 370 N. Main Street
Marlborough, CT 06447 U.S.A.

Phone: 860/295-6102

Fax: 860/295-6107

Email: info@imshome.com

Home Page: www.imshome.com

Distributed by:

WESTERN REGION
IMS Motors Division and
Western U.S. Technical Support
105 Copperwood Way, Suite H
Oceanside, CA 92054
Phone: 760/966-3162
Fax: 760/966-3165
E-mail Motors Division:
motors@imshome.com
E-mail Western Tech Support:
wtech@imshome.com
Western U.S. Sales Management
Phone: 949/707-0156
Fax: 949/707-0157
Email: wsales@imshome.com

IMS EUROPE
Administration
Hahnstrasse 10
VS-Schwenningen
Germany D-78054
Phone: +49/7720/94138-0
Fax: +49/7720/94138-2
European Sales Management
4 Quai Des Etroits
69005 Lyon, France
Phone: +33/4 7256 5113
Fax: +33/4 7838 1537
Email: bmartinez@imshome.com
Sales/Tech Support for Germany
Phone: +49/35205/4587-8
Fax: +49/35205/4587-9
Email: hruhland@imshome.com