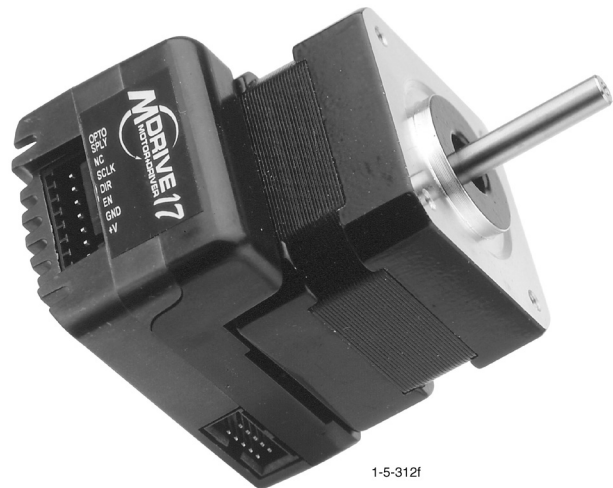


# MDrive 17, stegmotor med inbyggt drivdon

## Digital styrning av stegvinkel och riktning

Intelligent Motion Systems, Inc.

- Mycket kompakt stegmotor NEMA 17 med inbyggt drivdon för mikrostepping
- Matning +12 till +48 V DC
- Optoisolerad logikmatning
- Automatisk strömbegränsning
- Inställbart:
  - Motorns driv- och hållström
  - Mikrosteppupplösning ned till 256 per helsteg
- Olika versioner
  - Enkel axeltapp
  - Linjär drivning
  - Fabriksmonterad optisk pulsgivare
  - Dubbel axeltapp med ratt för manuell positionering
- Strömgräns och stegvinkel kan ändras under drift



- Enkelt matningsgränssnitt med skruvplintar eller (som tillval) 300 mm anslutningskablar
- Windowsprogram för snabb och enkel inställning

MDrive 17 är en serie kraftiga stegmotorer med drivdon, idealiska när man vill ha enkelheten hos en motor med inbyggd styrelektronik men slippa betala för en positioneringsenhet för varje axel. Det låga priset hos MDrive 17 låter konstruktören välja den styrmetod som passar bäst.

MDrive 17:s inbyggda elektronik gör att inga signalkablar behöver dras genom maskinen vilket minskar risken för elektriska störningar.

MDrive17 består av en NEMA 17-motor med 1,8° stegvinkel sammanbyggd med ett mikrosteppande drivdon och kan ställas in på 14 olika stegningar från ½ till 256 mikrostepp per helsteg.

Inställningsparametrarna är mikrosteppupplösning samt driv- och hållström. De kan med hjälp av ett litet pc-program ändras under drift eller hämtas och lagras i beständigt minne. Därmed behövs inga yttre strömställare eller potentiometrar. Parametervärdena ändras via en SPI-port på anslutning P2. Arbetsspänningen för MDrive17 är i intervallet +12 till +48 V DC.

MDrive 17 kan levereras i olika versioner, bl.a. som självständig enhet med en axeltapp, som standardmotor med optisk pulsgivare, som skruvmatande linjärmotor eller med en ratt på bakre axeltappen för manuell positionsinställning.

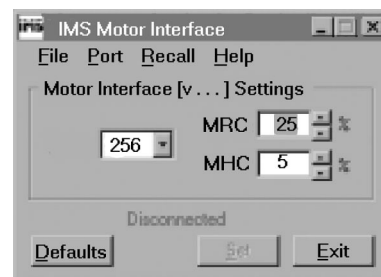
Rotationsversionen av MDrive 17 finns också i tre olika stacklängder: 13, 15 och 19.

Anslutning till gränssnitt kan göras via en tolvpolig plintråd eller via en 300 mm lång anslutningskabel.

MDrive17 är en kompakt, stark och prisbillig lösning som kan sänka systemkostnaden samt förkorta konstruktions- och monterings-tiderna i en lång rad stegmotortillämpningar.

### Inställningsprogrammet

Inställningsprogrammet som följer med MDrive är lätt att installera. I en dialogruta gör du alla inställningar. Programmet kan beställas på CD eller hämtas från [www.ostergrens.se](http://www.ostergrens.se).



- Programmet har automatisk kommunikationsinställning
- Det släpper inte igenom inställningar som ligger utanför motorns arbetsintervall. När du pekar med musen på en inställningsruta visas det tillåtna intervallet.

Som tillval finns också en parameterinställningskabel för att ansluta MDrive17 till en dator.

## Tekniska data

	Artikelnummer	Hållmoment	Tröghetsmoment	Detentmoment	Vikt (motor + drivdon)
		Ncm	kgcm <sup>2</sup>	Ncm	kg
<b>MDMP1713</b>	381700	21	0,0273	1,4	0,235
<b>MDMP1715</b>	381702	42	0,0492	1,8	0,326
<b>MDMP1719</b>	381704	53	0,0547	2,8	0,372

**Matningsspänning** +12 till +48 V DC  
**Isolerade ingångar** Steg, riktning och Enable  
**Stegfrekvens (max.)** 2 MHz

**Steg per varv** 400, 800, 1 000, 1 600, 2 000  
 3 200, 5 000, 6 400, 10 000, 12 800, 25 000,  
 25 600, 50 000 eller 51 200.

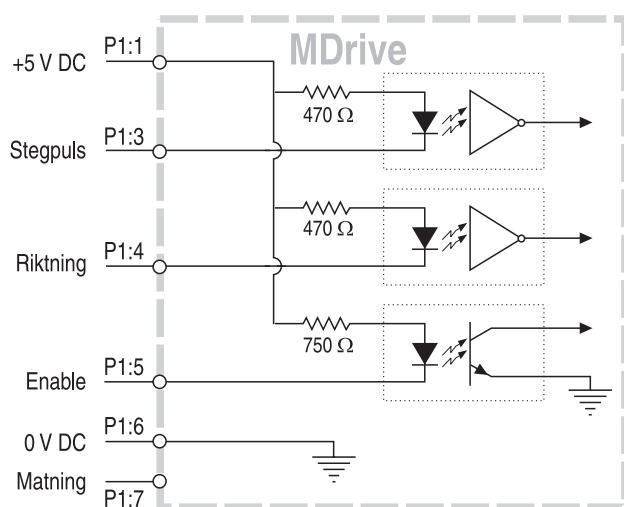
**Skydd** Termiskt

## Elektriska anslutningar

### Anslutning P1

Stift	Ledare*	Funktion
1	Vit	Matning +5 V till optokopplare
2	—	Ej ansluten
3	Orange	Inmatning till stegpuls
4	Blå	Rotationsriktning
5	Brun	Enable input
6	Svart	Matningsjord
7	Röd	Matning, +12 till +48 V

\* Färgerna gäller motorer med anslutningskablar

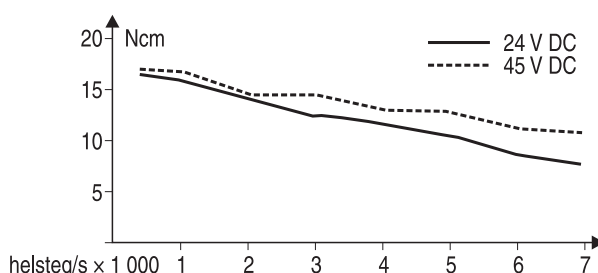


### Anslutning P2, 10 stifts pin-header

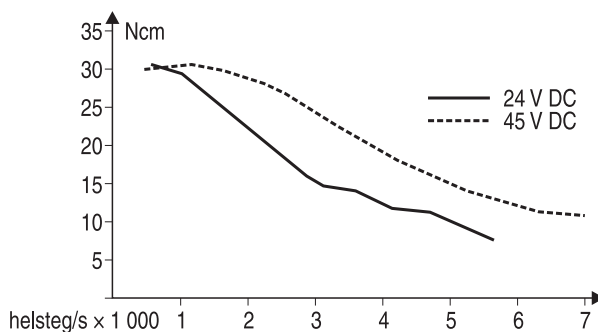
Stift	Funktion
4	Chip Select
5	Jord
6	+5 V utmatning
7	Master out, slave in
8	Klocka
10	Master in, slave out

## Moment och varvtal (rotationsmotorer)

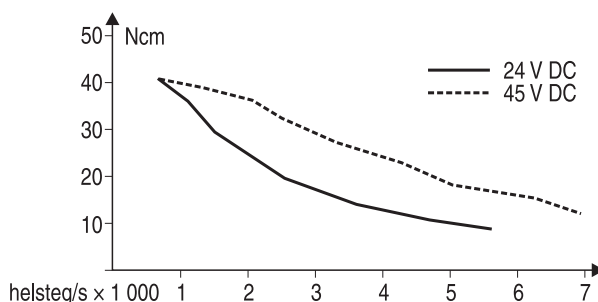
### MD1713



### MD1715

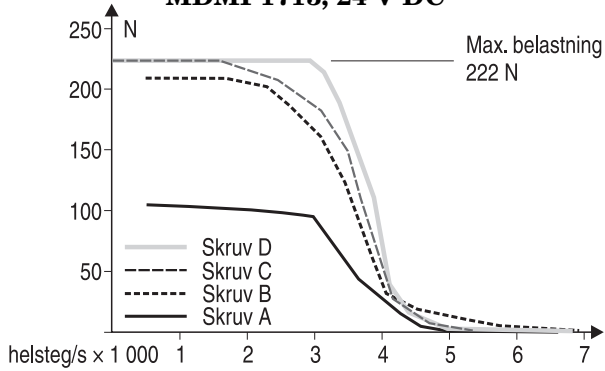


### MD1719

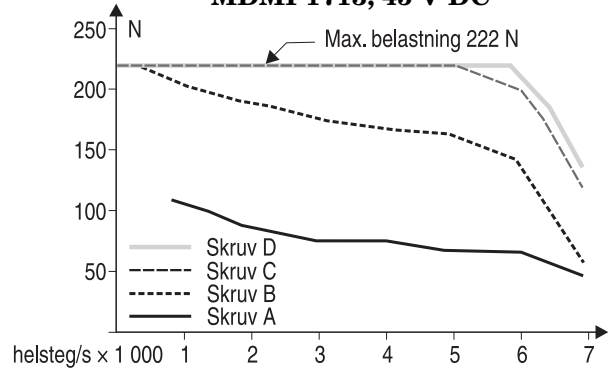


## Kraft och hastighet (linjär rörelse)

MDMP1713, 24 V DC



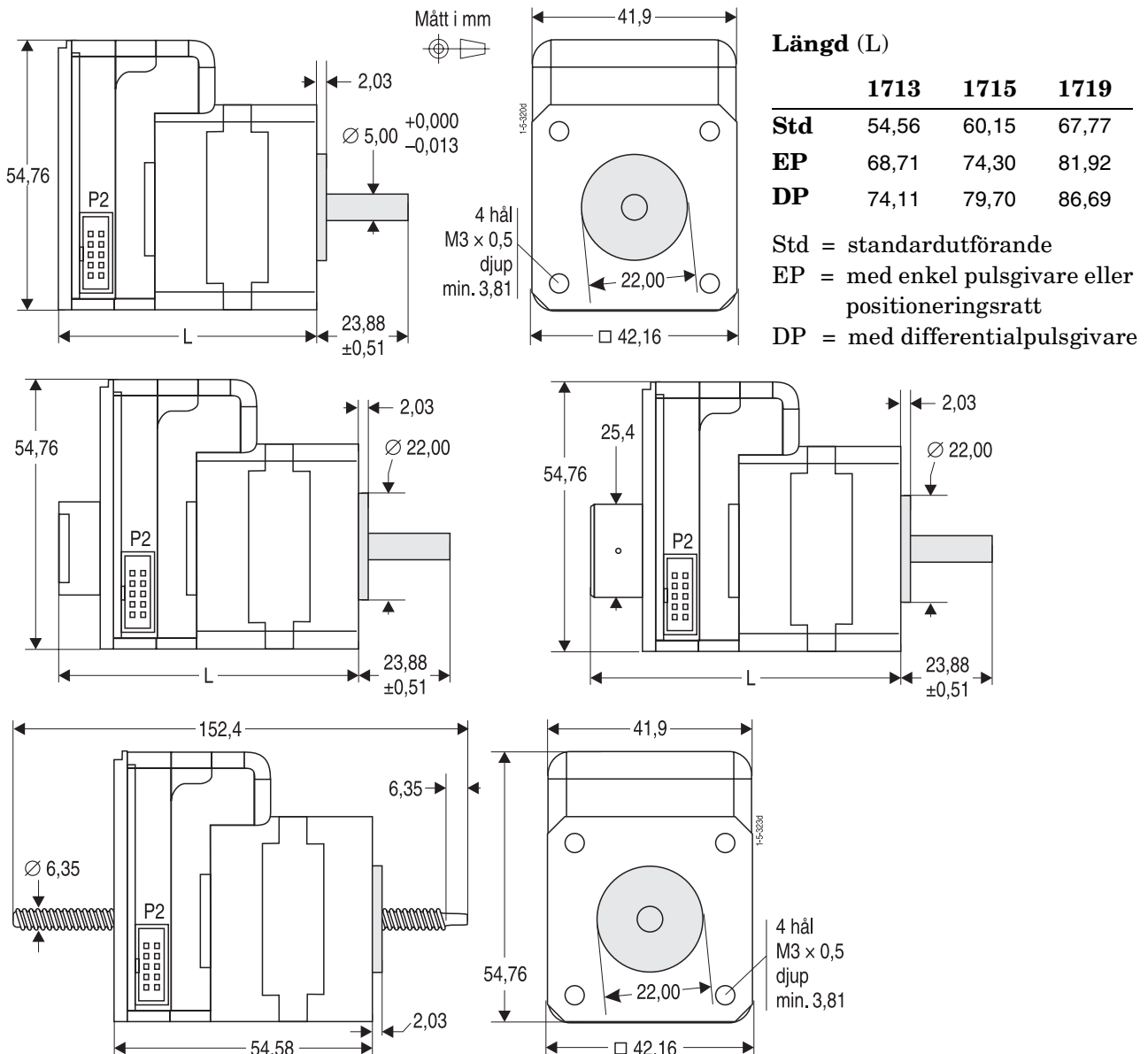
MDMP1713, 45 V DC



## Inställningar

Parameter	Funktion	Område	Enhet	Standardvärde
MHC	Hållström	0-100	procent	5
MRC	Körström	0-100	procent	25
MSEL	Mikrosteg-upplösning	2, 4, 5, 8, 10, 16, 25, 32, 50, 64, 125, 128, 250, 256	Mikrosteg/steg	256

## Mått



## Tillval

### Fabriksmonterad pulsgivare

MDrive 17 kan levereras med optisk pulsgivare med upplösningarna 100, 200, 300 eller 500 pulser per varv. Pulsgivarna finns i både enkelt och differentiellt utförande. Alla pulsgivare har indexmarkering.

### Linjärdrivande motorer

MDrive 17 med linjärmatningsskruv finns med gängstigningar motsvarande 31,8 15,9 8,0 och 4,0  $\mu\text{m}$ /steg.

Skruvarna har som standard 152 mm gänglängd. Andra längder kan också levereras, upp till 609 mm.

### Positioneringsratt

MDrive 17 kan levereras med en ratt för manuell positionering på bakre axeltappen.

### Inställningskabel

Ett enkelt och billigt alternativ till att själv koppla kommunikationen med styrelektroniken. Kabelns ena ände passar i parallellporten (25-polig D-sub) på en pc och den andra i ingång P2 (10 stift) på MDrive 17.

## Beställningsinformation

Följande beteckningar för modeller och tillval används:

### Standardmotorer

Motor med 21 Ncm hållmoment .. MDMx1713  
Motor med 42 Ncm hållmoment .. MDMx1715  
Motor med 53 Ncm hållmoment .. MDMx1719

där x ersätts med:

- P — anslutning via kontaktdon
- F — anslutningsledningar, 300 mm långa

### Motorer med positioneringsratt

..... MDMx1713-N  
..... MDMx1715-N  
..... MDMx1719-N

### Motorer med pulsgivare

..... MDMx1713-yyzzz  
..... MDMx1715-yyzzz  
..... MDMx1719-yyzzz

där yy ersätts med:

- ES — enkel pulsgivare
- ED — differentiell pulsgivare

och zzz ersätts med pulsgivarens upplösning:

- 100, 200, 300 eller 500 pulser per varv.

### Kontaktdon till pulsgivare

Enkla pulsgivare:

Dupont/Berg 78211-005 (polariserade)  
Molex/Waldom 50-57-9005 (2695-serien)  
AMP 103975-4

Dubbla pulsgivare:

3M 89110-0101  
AMP 102398-3 (IDC).  
Amphenol 842-812-1022-118  
Dupont/Berg 65043-032, 71602-010  
Robinson Nugent IDS-C10NPK-TR  
Thomas & Betts 652-1000  
Molex/Waldom 22-55-2101

### Linjärmotorer

Linjärmotorer betecknas MDMx1713-Lqww.w

där q ersätts med:

- A — gängstigning 31,8  $\mu\text{m}$ /helsteg
- B — gängstigning 15,9  $\mu\text{m}$ /helsteg
- C — gängstigning 8,0  $\mu\text{m}$ /helsteg
- D — gängstigning 4,0  $\mu\text{m}$ /helsteg

och ww.w ersätts med skruvlängd i tum (punkten är decimaltecken) i de fall annan skruvlängd än standardlängden 152,4 mm (6 tum) önskas. Som tillval kan vi leverera längder mellan 155 och 609 mm.

### Programvara

Programvaran till MDrive-serien finns på en CD, som kan beställas från oss (artikelnr. 38190). Programmen kan också hämtas från vår webbplats, <http://www.ostergrens.se/1-5-310r.htm>

### Leveranstid

Följande artiklar kan levereras från lager:

Stegmotor med drivdon MDMP1713  
Stegmotor med drivdon MDMP1715  
Stegmotor med drivdon MDMP1719  
Inställningskabel MD-CC 100-000

Programvara på CD IMS-CD100-000

Övriga behöver 6–8 veckors leveranstid.